
HANDLEIDING SLIMME METER

Stedin Meetbedrijf B.V.
1 januari 2010

INHOUDSOPGAVE

- 1 De elektriciteitsmeter
- 2 De gasmeter
- 3 Storing
- 4 Contact opnemen

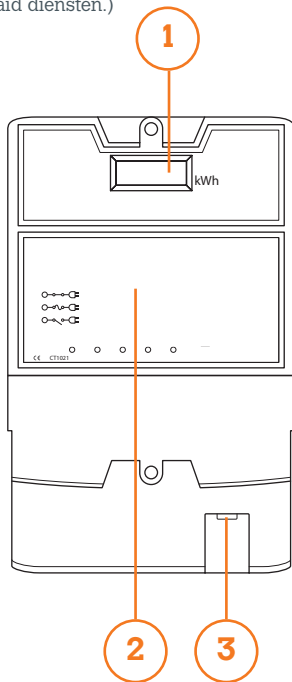
1. DE ELEKTRICITEITSMETER

Deze toelichting is van toepassing voor Landis & Gyr kWh-meters met typenummer: ZCF120ABd of ZMF120ABd

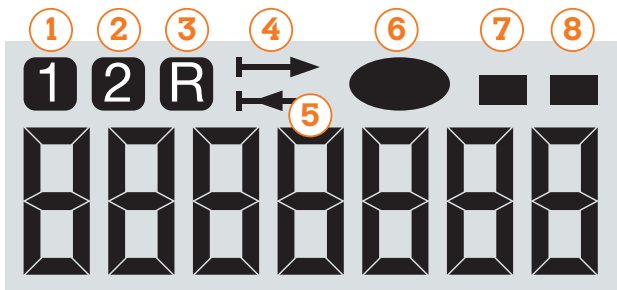
De meter registreert uw elektriciteitsverbruik en geeft dit weer in kWh. Hij is geschikt voor het meten van enkel- en dubbeltarief. Het is afhankelijk van het contract met uw energieleverancier of u tegen enkel- of dubbeltarief wordt afgerekend

- 1 De display op de meter geeft uw meterstanden weer.
- 2 Het communicatiegedeelte zorgt voor de draadloze communicatie tussen uw gas- en elektriciteitsmeter en uw meetbedrijf. Uw meterstanden kunnen na het verlenen van toestemming doorgegeven worden aan uw netbeheerder en/of leverancier.

- 3 Inschakelknop. (Deze knop heeft onder andere een functie bij prepaid diensten.)



1.1 De display



- 1 Uw elektriciteitsstand tegen laagtarief wordt weergegeven*.
- 2 Uw elektriciteitsstand tegen normaal-tarief wordt weergegeven*.
- 3 De 'R' brandt in combinatie met '1' danwel '2' om aan te geven**:
R+1: Uw elektriciteitsstand van teruglevering tegen laagtarief wordt weergegeven. **R+2:** Uw elektriciteitsstand van teruglevering tegen normaal-tarief wordt weergegeven.
- 4 Geeft aan dat u op dit moment elektriciteit geleverd krijgt.
- 5 Geeft aan dat u op dit moment elektriciteit teruglevert.
- 6 Het symbool knippert als er levering van elektriciteit plaatsvindt.
- 7 Elektriciteit wordt nu geleverd volgens laagtarief.
- 8 Elektriciteit wordt nu geleverd volgens normaal-tarief.

* Let op!

Het is mogelijk dat de weergave van het normaal- en laagtarief t.o.v. uw oude meter zijn omgedraaid. Dit heeft geen invloed op de tarieftijden.

** Deze telwerken zijn alleen van toepassing indien er een terugleveringscontract is afgesloten met de energieleverancier (bijvoorbeeld bij zonnepanelen, windmolens etc.)

De display wisselt automatisch iedere 10 seconden en geeft nieuwe gegevens weer. Dit gebeurt onafhankelijk van het actieve tarief.

Hieronder zijn twee voorbeeld display's aangegeven.

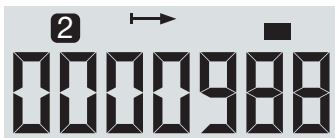
Voorbeeld display 1:

De display geeft uw elektriciteitsstand tegen laagtarief weer (in kWh). Het pijltje geeft aan dat er elektriciteit wordt geleverd. Het blokje rechts geeft aan dat er wordt geleverd volgens normaal tarief.



Voorbeeld display 2:

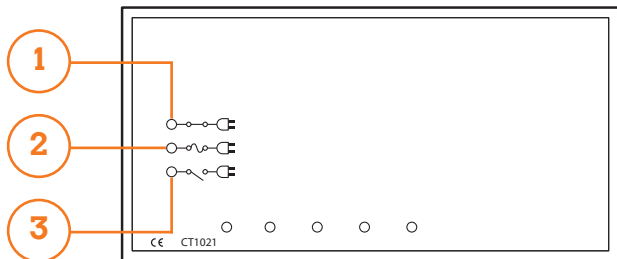
De display geeft uw elektriciteitsstand tegen normaal tarief weer (in kWh). Het pijltje geeft aan dat er elektriciteit wordt geleverd. Het blokje rechts geeft aan dat er wordt geleverd volgens laagtarief.



1.2 Het communicatiegedeelte

Er brandt een rood lichtje om aan te geven dat:

- 1 Er levering van elektriciteit mogelijk is.
- 2 Er sprake is van begrensde toevoer van elektriciteit.
- 3 De levering van elektriciteit onderbroken is.

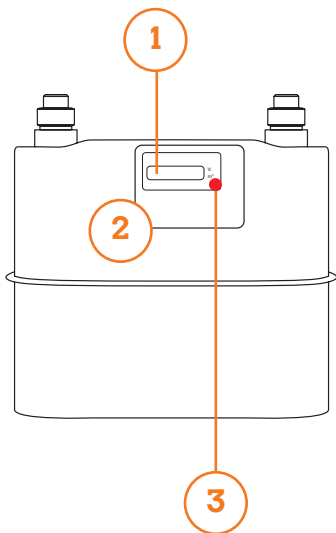


2. DE GASMETER

Deze toelichting is van toepassing voor de Flonidan gasmeter met typenummer Uniflow G4 en G6 EOV of de ERV.

De gasmeter registreert uw gasverbruik en geeft dit weer in m³.

- 1 De display op de meter geeft uw gasmeterstand weer.
- 2 Het communicatiegedeelte geeft eenmaal per dag uw gasverbruik door aan de elektriciteitsmeter.
- 3 Inschakelknop (Deze knop heeft onder andere een functie bij prepaid diensten).



2.1 De display



- 1 Alleen de cijfers vóór de komma worden gebruikt voor uw jaarnota.

Voorbeeld display 1

De display geeft uw actuele gasstand weer. In onderstaand voorbeeld heeft u totaal 578 m³ gas verbruikt.



3. STORING

3.1 Storingen en foutmeldingen

Elektriciteitsmeter

(ZCF120ABd of ZMF120ABd)

Als de display op uw elektriciteitsmeter een foutmelding geeft, is er een storing opgetreden. U ziet dan 'Err' op de display gevolgd door een getal. Neemt u alstublieft contact op met de klantenservice van Stedin 0900 - 1426 (lokaal tarief) en geef door welke foutmelding de meter aangeeft.

3.2 Storingen en foutmeldingen

Gasmeter (Flonidan Uniflow G4 en G6 EOv of ERV)

Als de display op uw gasmeter de melding 'gesloten' of 'closed' geeft, is er een storing opgetreden. Neemt u alstublieft contact op met de klantenservice van Stedin 0900 - 1426 (lokaal tarief).

4. CONTACT OPNEMEN

Voor meer informatie over uw slimme meter kunt u bellen met de klantenservice van Stedin:
0900 – 1426 (lokaal tarief), of kijk op de website van Stedin Meetbedrijf www.stedinmeetbedrijf.nl

MEETGEGEVENS VAN UW OUDE METERS*

De monteur die uw slimme meter installeert zal hier de meterstanden van uw oude gas- en elektriciteitsmeter noteren en tevens de datum waarop uw slimme meter is gewisseld.



Elektriciteit I

□ □ □ □ □ □ □ □ , **X** kWh

Elektriciteit II

□ □ □ □ □ □ □ □ , **X** kWh



Gas

□ □ □ □ □ □ □ □ , **X X X** m³

Datum

□ □ □ □ □ □ □ □ □ □

* Niet van toepassing op nieuwbouw woningen.

Stedin Meetbedrijf B.V.
Postbus 393
3000 AJ Rotterdam
0900 1426 (lokaal tarief)
www.stedinmeetbedrijf.nl

STE.MBF.BRO.HSM.06.10

STEDIN
MEETBEDRIJF

Stedin Meetbedrijf. De nieuwe naam van Eneco MDSS